

# Termékadatlap

Műszaki adatok



## Harmony műanyag nyomógomb fej, Ø22, visszatérő, zöld, "I"

ZB5AA331

Price\* : 2 729,00 HUF

### Fő jellemzők

Termékválaszték	Harmony XB5R
Termék vagy alkatrész típusa	Fej
Készülék rövid neve	ZB5F
Külső tokozat anyaga	Sötétszürke műanyag
Szerelési átmérő	22 mm
Fej típusa	Szabványos
Minimális rendelési mennyiség	1
Jelzőegység fej	Kerek
Kezelő típusa	rugós
Kezelőprofil	Zöld süllyesztett, I (fehér)

### Kiegészítő jellemzők

CAD teljes szélesség	29 mm
CAD teljes magasság	29 mm
CAD teljes mélység	28 mm
Nettó súly	0,018 kg
Mechanikai tartósság	10000000 ciklus
Állomás neve	XALD 1...5 furat XALK 2...5 furat
Elektromos felpítés kódja	C1 esetén <9 érintkezők segítségvelegyszeres blokkok in mellső szerelésű C2 esetén <9 érintkezők segítségvelsimpla és dupla blokkok in mellső szerelésű C11 esetén <3 érintkezők segítségvelegyszeres blokkok in mellső szerelésű C15 esetén <1 érintkezők segítségvelegyszeres blokkok in mellső szerelésű SF1 esetén <3 érintkezők segítségvelegyszeres blokkok in mellső szerelésű SR1 esetén <3 érintkezők segítségvelegyszeres blokkok in hátoldalra szerelhető
Készülék bemutatása	Alapelem

### Környezet

Védőkezelés	TH kérésre
Környezeti levegő hőmérséklete a tároláshoz	-40...70 °C
Környezeti levegő hőmérséklete a működéshez	-40...70 °C

\* Nettó ár

<b>Tűlfeszültségi kategória</b>	II. osztály megfelel IEC 60536
<b>IP védettség szint</b>	IP669 megfelel MSZ EN 60529 IP671 IP69K IP69K kettős szigetelés
<b>NEMA védettség szint</b>	NEMA 13 NEMA 4X
<b>Ellenállás nagy nyomású mosóval szemben</b>	7000000 Pa -55 °C, távolság: 0,1 m
<b>IK védettség fok</b>	IK03 megfelel IEC 50102
<b>Szabványok</b>	CSA C22.2 No 14 JIS C 4520 IEC 60947-5-1/1991 IEC 60947-5-5 UL 508-CM IEC 60947-1 JIS C8201-2-2
<b>Terméktanúsítványok</b>	DNV-GL LROS (függőben) BV UL listed GOST CSA-Ex
<b>Ütésállóság</b>	35 gn (időtartam = 18 ms) esetén halogén fény megfelel IEC 60068-2-27, Ea tesztek 5 gn (időtartam = 11 ms) esetén halogén fény megfelel IEC 60068-2-27, Ea tesztek
<b>Rezgési ellenállás</b>	5 Gn konstans gyorsulás (f= 2...500 Hz) megfelel IEC 60068-2-6

## Csomagolási egység

<b>Csomag-csomagolási egység típusa</b>	PCE
<b>Egységek száma 1. csomagban</b>	1
<b>1. csomag magassága</b>	3,400 cm
<b>1. csomag szélessége</b>	4,300 cm
<b>1.Csomag hossza</b>	5,300 cm
<b>1. csomag súlya</b>	17,000 g
<b>2. csomag- csomagolási egység típusa</b>	S03
<b>Egységek száma 2. csomagban</b>	300
<b>2.Csomag magassága</b>	30,000 cm
<b>2. csomag szélessége</b>	30,000 cm
<b>2. csomag hossza</b>	40,000 cm
<b>2. csomag súlya</b>	5,497 kg
<b>3. csomag- csomagolási egység típusa</b>	P06
<b>Egységek száma 3. csomagban</b>	2400
<b>3.Csomag magassága</b>	75,000 cm
<b>3. csomag szélessége</b>	80,000 cm
<b>3. csomag hossza</b>	60,000 cm
<b>3. csomag súlya</b>	51,976 kg

## Kínálat fenntarthatósága

<b>Fenntarthatósági állapot</b>	Green Premium termék
<b>REACH rendelet</b>	<a href="#">REACH nyilatkozat</a>

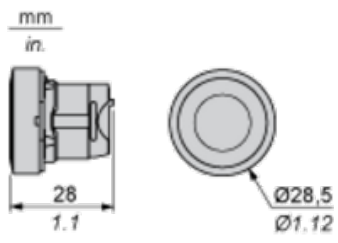
<b>REACH: a különös aggodalomra okot adó anyagoktól (SVHC) mentes</b>	Igen
<b>EU RoHS irányelv</b>	Proaktív megfelelés (A termék nem tartozik az EU RoHS jogi hatálya alá) <a href="#">EU RoHS nyilatkozat</a>
<b>Mérgező nehézfémmentes</b>	Igen
<b>Higanymentes</b>	Igen
<b>Kínai RoHS rendelet</b>	<a href="#">Kínai RoHS nyilatkozat</a>
<b>RoHS korlátozás alóli kivétel</b>	Igen
<b>Környezetvédelmi közzététel</b>	<a href="#">A termék környezeti profilja</a>
<b>Körkörösségi profil</b>	<a href="#">Élettartam végére vonatkozó információ</a>

## Garancia

<b>Garancia</b>	18 months
-----------------	-----------

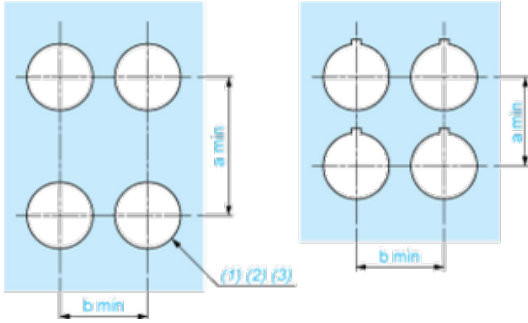
**Dimensions**

---



**Panel Cut-out for Pushbuttons, Switches and Pilot Lights (Finished Holes, Ready for Installation)**

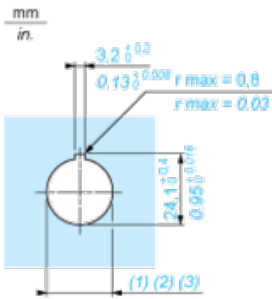
**Connection by Screw Clamp Terminals or Plug-in Connectors or on Printed Circuit Board**



- (1) Diameter on finished panel or support
- (2) For selector switches and Emergency stop buttons, use of an anti-rotation plate type ZB5AZ902 is recommended.
- (3)  $\varnothing 22.5$  mm recommended ( $\varnothing 22.3 \text{ }_0^{+0.4}$ ) /  $\varnothing 0.89$  in. recommended ( $\varnothing 0.88 \text{ in. }_0^{+0.016}$ )

Connections	a in mm	a in in.	b in mm	b in in.
By screw clamp terminals or plug-in connector	40	1.57	30	1.18
By Faston connectors	45	1.77	32	1.26
On printed circuit board	30	1.18	30	1.18

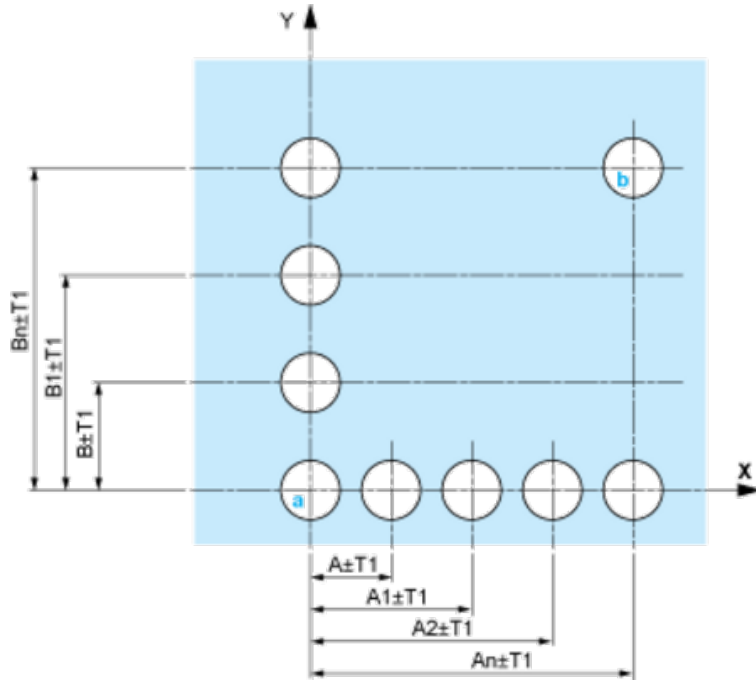
**Detail of Lug Recess**



- (1) Diameter on finished panel or support
- (2) For selector switches and Emergency stop buttons, use of an anti-rotation plate type ZB5AZ902 is recommended.
- (3)  $\varnothing 22.5$  mm recommended ( $\varnothing 22.3 \text{ }_0^{+0.4}$ ) /  $\varnothing 0.89$  in. recommended ( $\varnothing 0.88 \text{ in. }_0^{+0.016}$ )

**Pushbuttons, Switches and Pilot Lights for Printed Circuit Board Connection**

**Panel Cut-outs (Viewed from Installer's Side)**

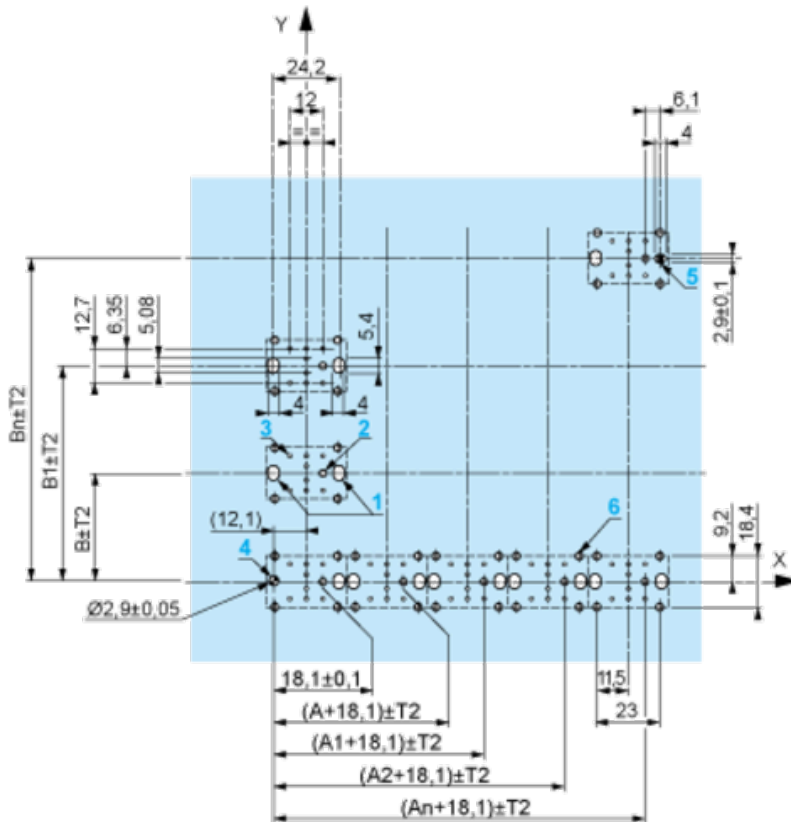


A: 30 mm min. / 1.18 in. min.

B: 40 mm min. / 1.57 in. min.

**Printed Circuit Board Cut-outs (Viewed from Electrical Block Side)**

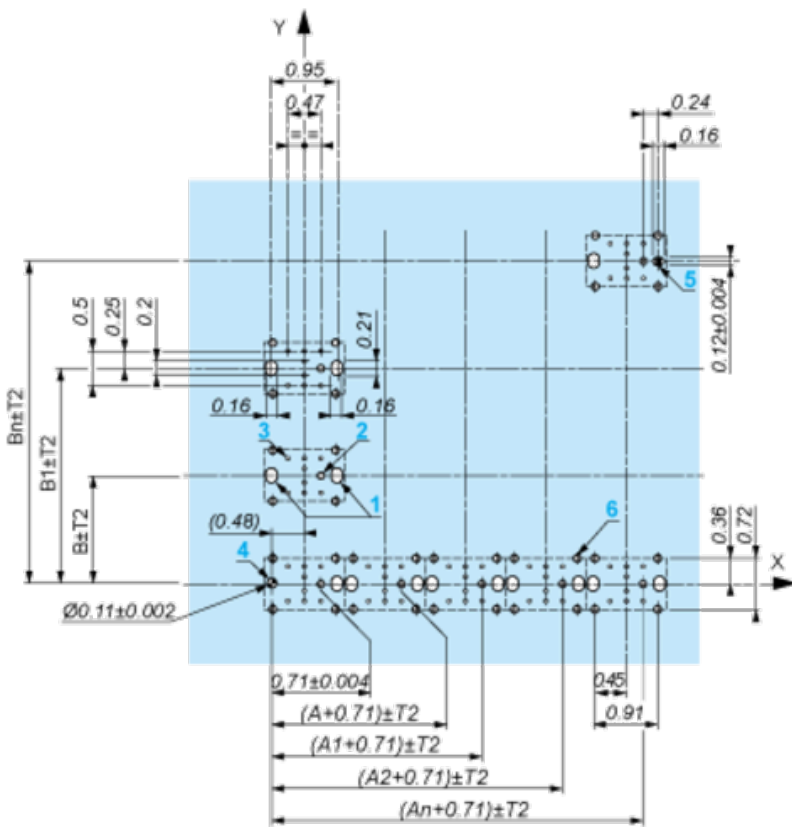
Dimensions in mm



A: 30 mm min.

B: 40 mm min.

Dimensions in in.



A: 1.18 in. min.  
 B: 1.57 in. min.

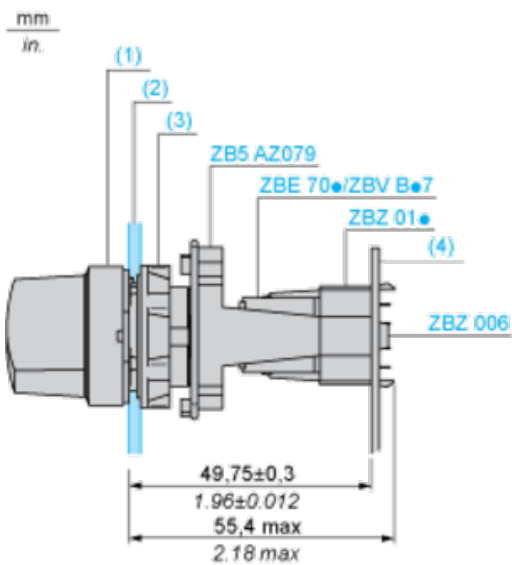
### General Tolerances of the Panel and Printed Circuit Board

The cumulative tolerance must not exceed 0.3 mm / 0.012 in.:  $T1 + T2 = 0.3 \text{ mm max.}$

### Installation Precautions

- Minimum thickness of circuit board: 1.6 mm / 0.06 in.
- Cut-out diameter: 22.4 mm  $\pm$  0.1 / 0.88 in.  $\pm$  0.004
- Orientation of body/fixing collar ZB5AZ009:  $\pm 2^\circ 30'$  (excluding cut-outs marked **a** and **b**).
- Tightening torque of screws ZBZ006: 0.6 N.m (5.3 lbf.in) max.
- Allow for one ZB5AZ079 fixing collar/pillar and its fixing screws:
  - every 90 mm / 3.54 in. horizontally (X), and 120 mm / 4.72 in. vertically (Y).
  - with each selector switch head (ZB5AD•, ZB5AJ•, ZB5AG•).

The fixing centers marked **a** and **b** are diagonally opposed and must align with those marked **4** and **5**.



- (1) Head ZB5AD•
- (2) Panel
- (2) Nut
- (4) Printed circuit board

## Mounting of Adapter (Socket) ZBZ01•

- 1 2 elongated holes for ZBZ006 screw access
- 2 1 hole  $\varnothing$  2.4 mm  $\pm$  0.05 / 0.09 in.  $\pm$  0.002 for centring adapter ZBZ01•
- 3 8  $\times$   $\varnothing$  1.2 mm / 0.05 in. holes
- 4 1 hole  $\varnothing$  2.9 mm  $\pm$  0.05 / 0.11 in.  $\pm$  0.002, for aligning the printed circuit board (with cut-out marked **a**)
- 5 1 elongated hole for aligning the printed circuit board (with cut-out marked **b**)
- 6 4 holes  $\varnothing$  2.4 mm / 0.09 in. for clipping in adapter ZBZ01•

Dimensions An + 18.1 relate to the  $\varnothing$  2.4 mm  $\pm$  0.05 / 0.09 in.  $\pm$  0.002 holes for centring adapter ZBZ01•.



**Electrical Composition Corresponding to Code C1**

---



**Electrical Composition Corresponding to Code C2**

---



**Electrical Composition Corresponding to Codes C9, C11, SF1 and SR1**

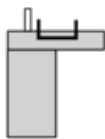
---



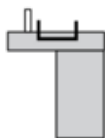
**Electrical Composition Corresponding to Code C15**

---

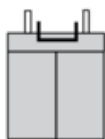
1 N/O



1 N/C



1 N/O + N/C or 1 N/O + N/O or 1 N/C + N/C



**Legend**

---

Single contact



Double contact



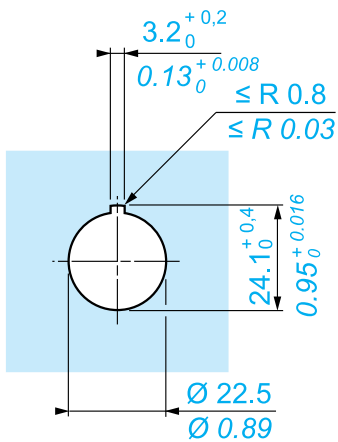
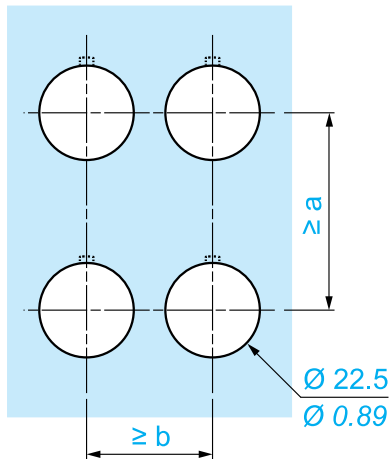
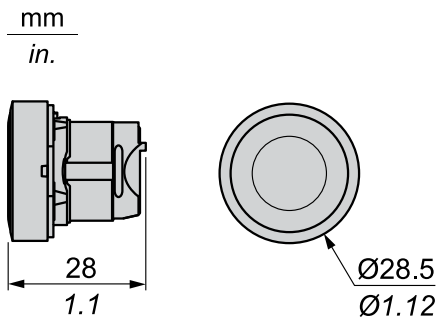
Light block



Possible location



**Méretetek**



		a (mm)	a (in.)	b (mm)	b (in.)
		40	1.57	30	1.18
ZBE●●●●●	ZBV●●●●●				
		45	1.77	32	1.26
ZBE●●●●●3	ZBV●●●●●3				
		40	1.57	30	1.18
ZBE●●●●●4	ZBV●●●●●4				
		50	1.97	30	1.18
ZBE●●●●●5	ZBV●●●●●5				
		40	1.57	30	1.18
ZBE●●●●●9	ZBV●●●●●9				
		40	1.57	30	1.18
ZBRT●	ZBRV1				

**Javasolt helyettesítő(k)**